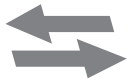




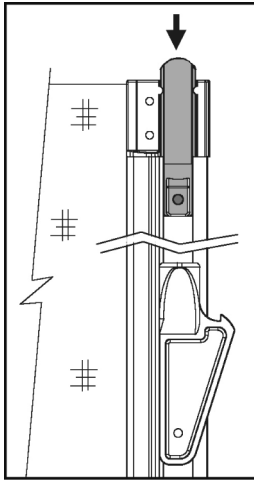
MOSQUITERA ENROLLABLE DE UNA HOJA LATERAL



DIMENSIONES MÁXIMAS:
Ancho: 160 cm.
Alto: 250 cm.

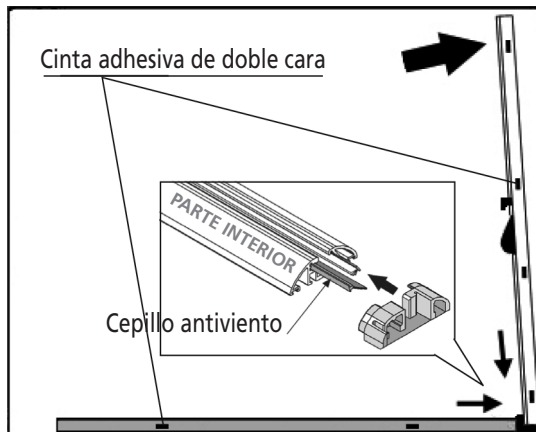
INSTRUCCIONES DE MONTAJE

1 INSERTAR EL PASADOR-GUIA EN LA BARRA-MANILLA DE LA MOSQUITERA

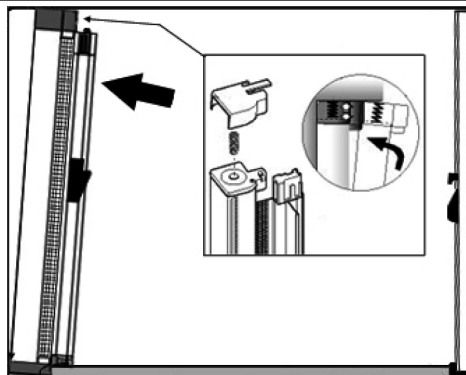


2 MONTAJE DE LA MOSQUITERA EN EL HUECO DE LA PUERTA O VENTANA

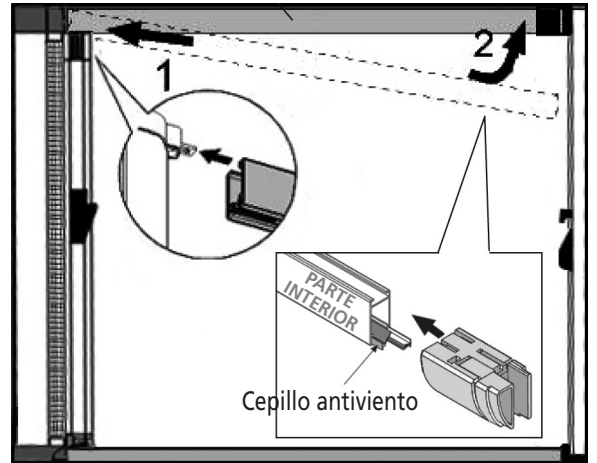
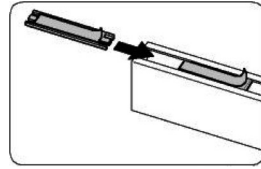
2 a: Posicionar la guía rebajada y el perfil en forma de "U" de cierre (fijar con cinta adhesiva de doble cara suministrada en el kit).



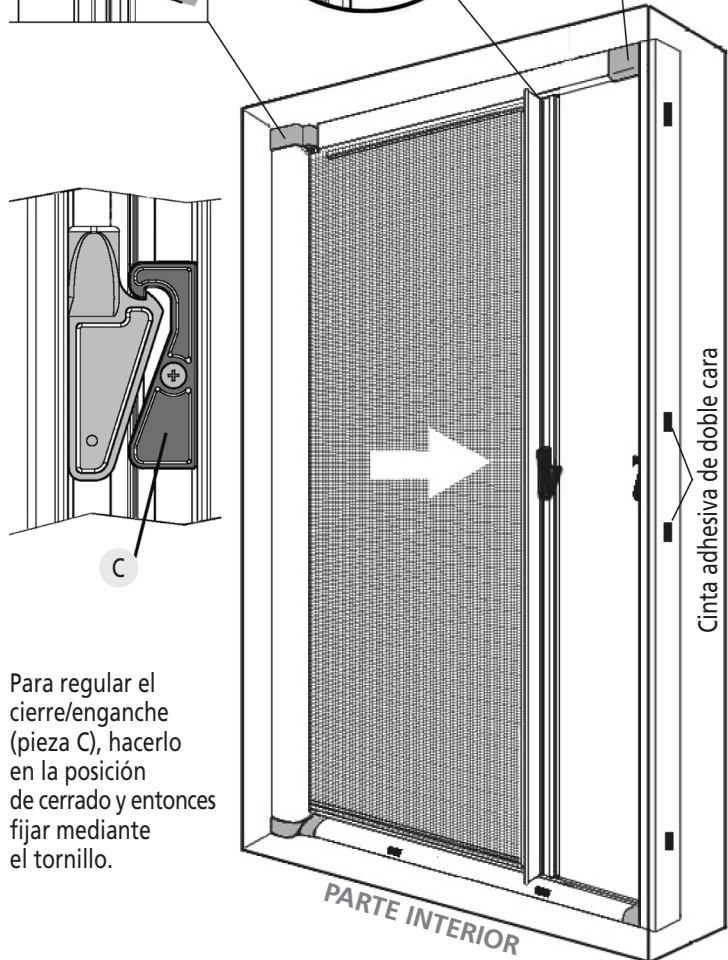
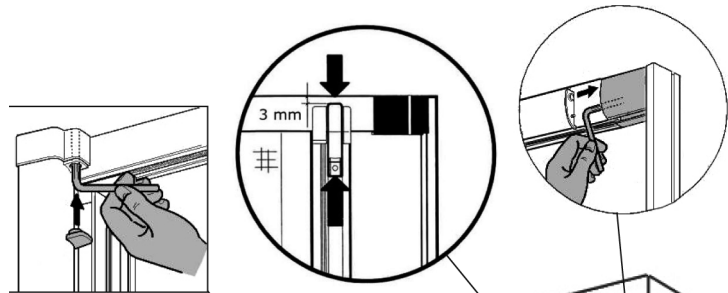
2 b: Posicionar el cajón -registro (perfil que contiene la tela mosquitera).



2 c: Introducir uno de los lados de la guía superior en el cajón de registro y el otro en el tapón de expansión.



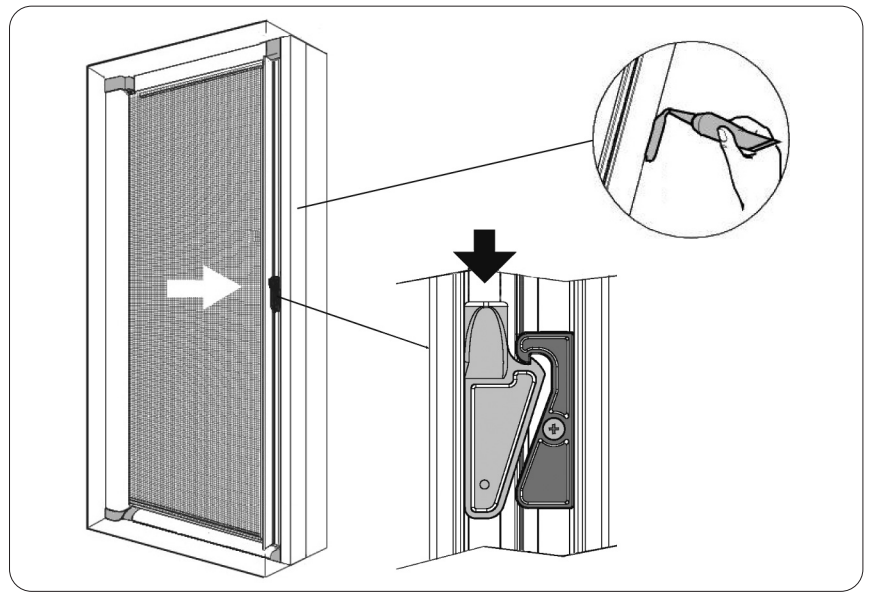
3 FIJACIÓN FINAL. REGULACIÓN DEL PASADOR/GUIA Y REGULACIÓN DEL CIERRE/ENGANCHE



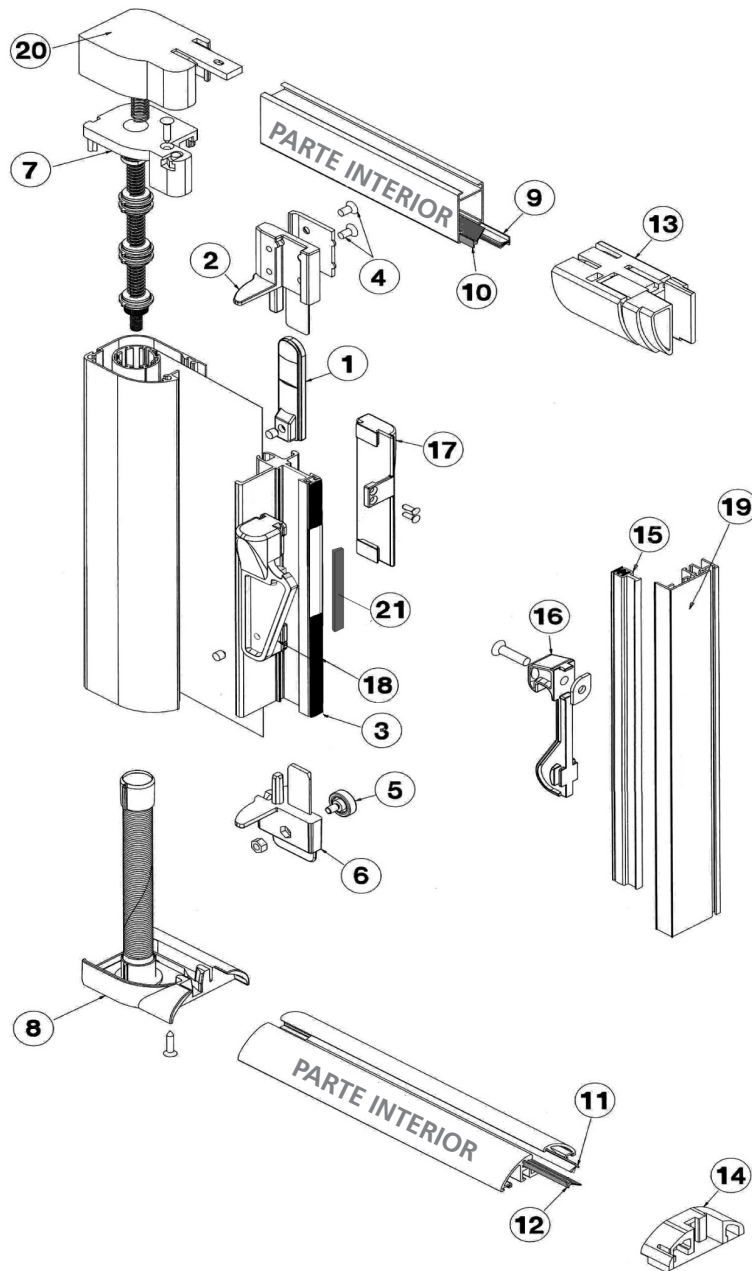
Para regular el cierre/enganche (pieza C), hacerlo en la posición de cerrado y entonces fijar mediante el tornillo.

4 FUNCIONAMIENTO DE LA MOSQUITERA

Para abrir la mosquitera, presionar la manilla de cierre (M). Si las paredes del hueco de la ventana o puerta donde queremos insertar la mosquitera son muy irregulares se aconseja usar silicona.



DESPIECE



Heyac

HEYAC SL

C/ Montserrat, 140 - Edifici La Llana
08140 Caldes de Montbui (Barcelona)
Tel. +34 938 650 385 - Fax +34 938 653 409
info@heyac.com www.heyac.com

